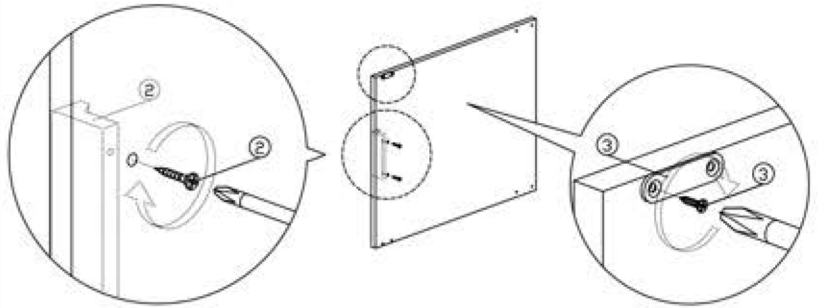


UȘĂ TOFI NEW

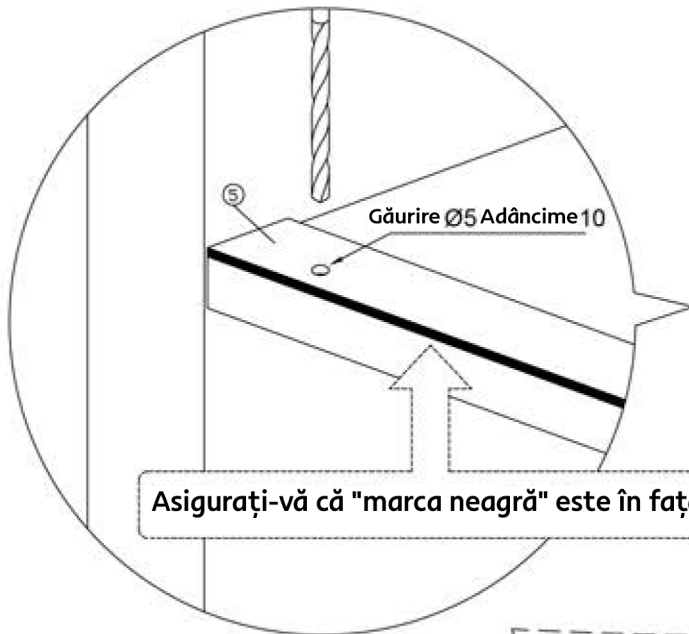


| | | | |
|---|--|------------------------|------|
| 1 | | M3x12mm | 4ks |
| 2 | | 84mm M3.6x18mm | 1set |
| 3 | | 6mm mini ESK. CB șrób | 1set |
| | | 10mm mini ESK. CB șrób | 2ks |
| 4 | | | 2ks |
| 5 | | | 1ks |

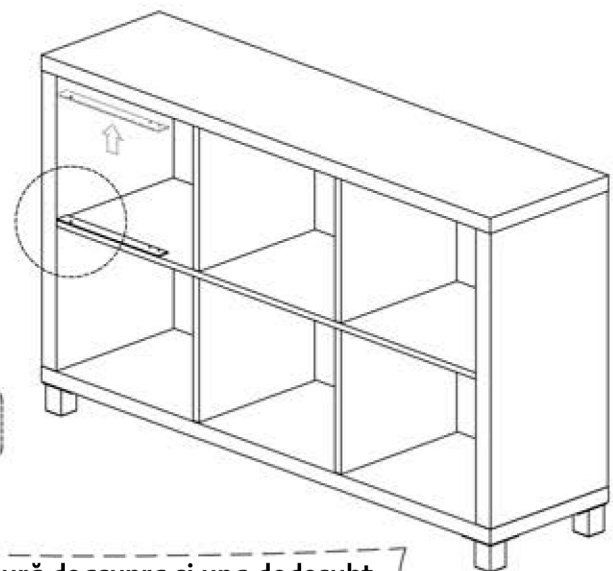


2.

Montarea ușii pe partea stângă



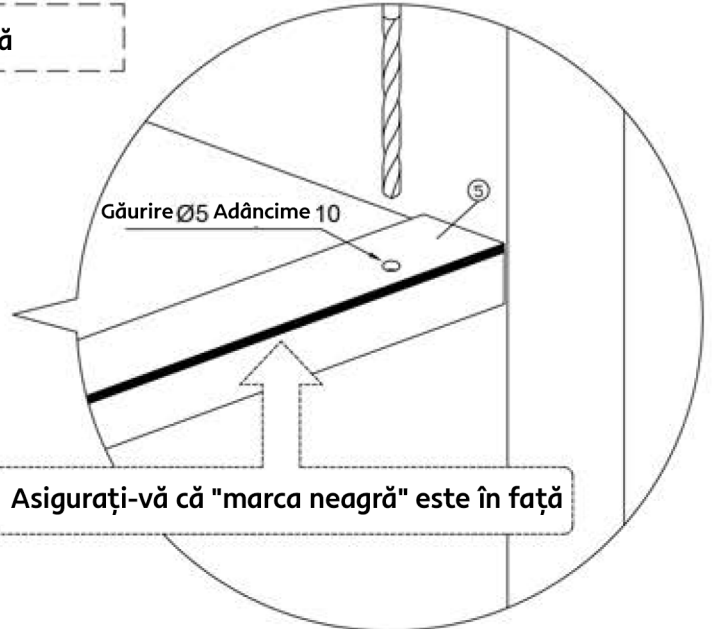
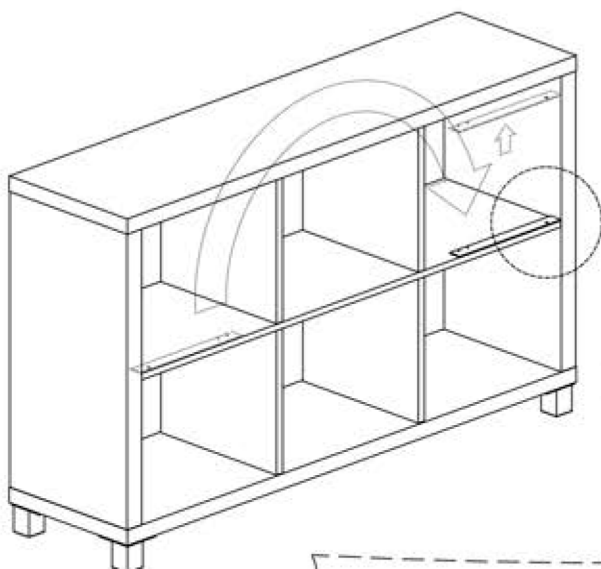
Asigurați-vă că "marca neagră" este în față



Perforați o gaură deasupra și una dedesubt

3.

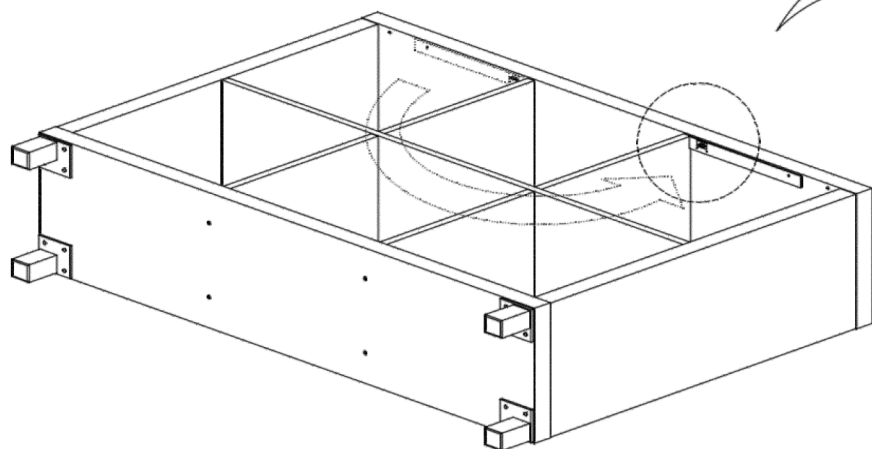
Montarea ușilor pe partea dreaptă



Asigurați-vă că "marca neagră" este în față

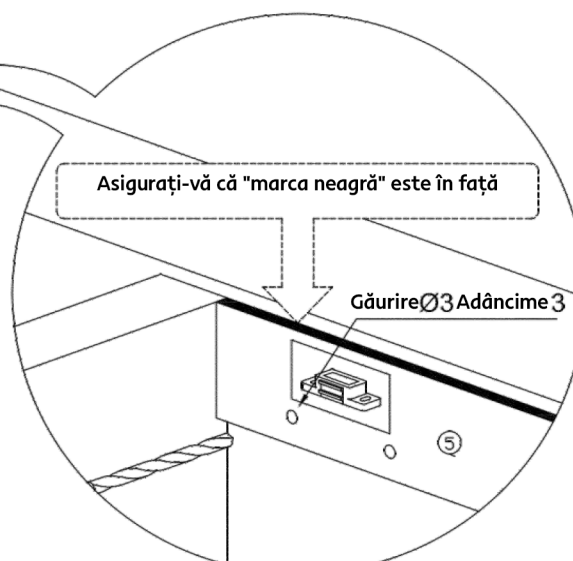
Perforați o gaură deasupra și una dedesubt

4.



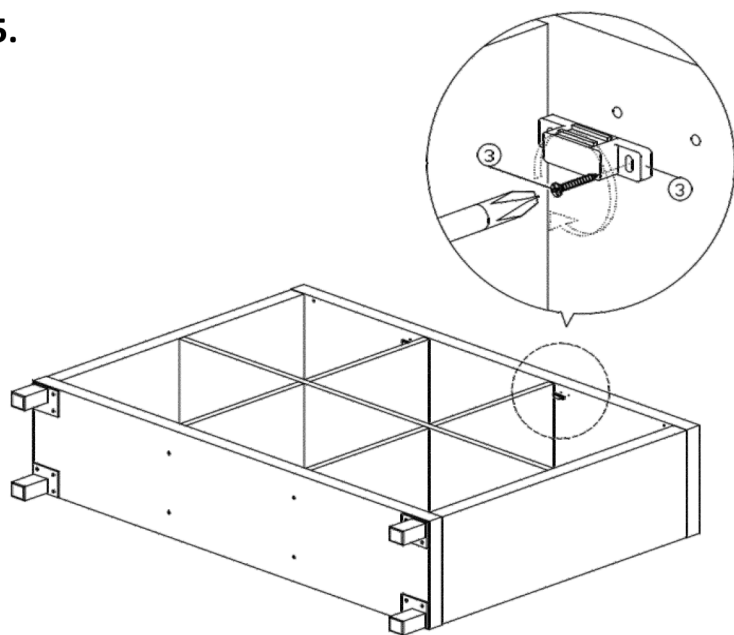
Asigurați-vă că "marca neagră" este în față

Găurire $\varnothing 3$ Adâncime 3

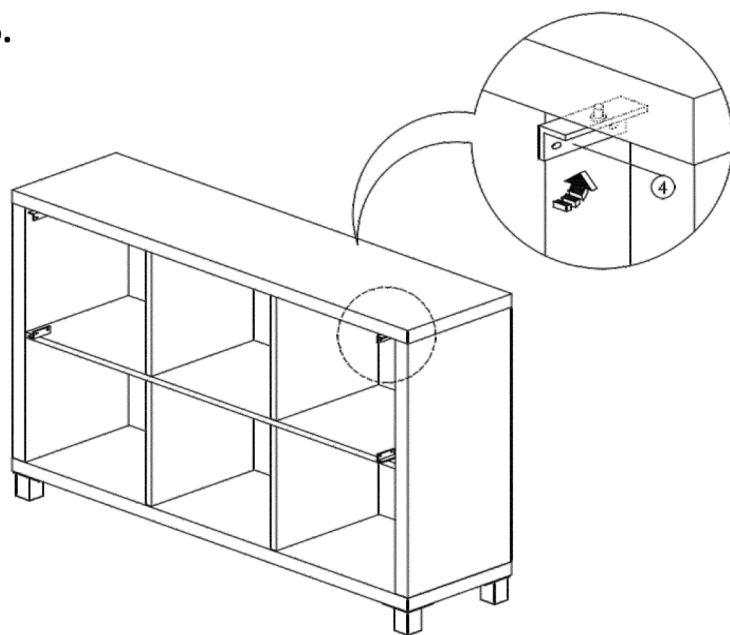


Folosind șina, perforați găurile pentru fixarea magnetului

5.



6.



7.

